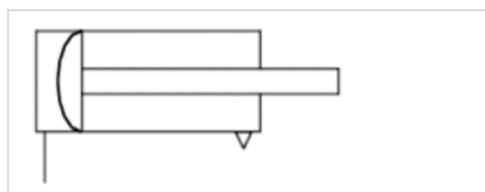


siłownik membranowy, Seria 102

- Ø 80-160 mm
- Przyłącza G 1/4 G 1/2
- O działaniu pojedynczym, wsunięty w stanie niezasilanym
- Tłoczek gwint zewnętrzny
- Gwint zwykły



Króciec sprężonego powietrza	Gwint wewnętrzny
Ciśnienie robocze min./max	2 ... 8 bar
Temperatura otoczenia min./max.	-20 ... 70 °C
Temperatura medium min./maks.	-20 ... 70 °C
Medium	Sprężone powietrze
Maks. wielkość cząstek	50 µm
Zawartość oleju w sprężonym powietrzu	0 ... 5 mg/m ³
Ciśnienie służące do określania sił działania tłoka	6 bar
Ciężar	Patrz tabela u dołu



Dane techniczne

Śr. tłoka Gwint tłocyska Przyłącza	80 mm M12 G 1/4	113 mm M16 G 1/4	160 mm M20 G 1/2
Skok 40	1025100000	-	-
50	-	1025200000	1025300000

Dane techniczne

Śr. tłoka	80 mm	113 mm	160 mm
Siła tłoka przy wysuwaniu	3000 N	6000 N	12000 N
Siła sprężynowania min. - max.	100 ... 300 N	100 ... 650 N	240 ... 1000 N

Informacje Techniczne

Punkt rosy pod ciśnieniem musi leżeć co najmniej 15 °C poniżej temperatury otoczenia i medium i może wynosić max. 3 °C .
Zawartość oleju w sprężonym powietrzu musi być stała przez cały okres żywotności.
Stosować wyłącznie oleje zaaprobowane przez firmę AVENTICS. Więcej informacji znajduje się w dokumencie „Informacje techniczne“ (dostępny w MediaCentre).

Skoki cylindrów membranowych są zależne od tolerancji.
Tolerancja przy skoku 40 mm , 50 mm , 80 mm : ± 3 mm

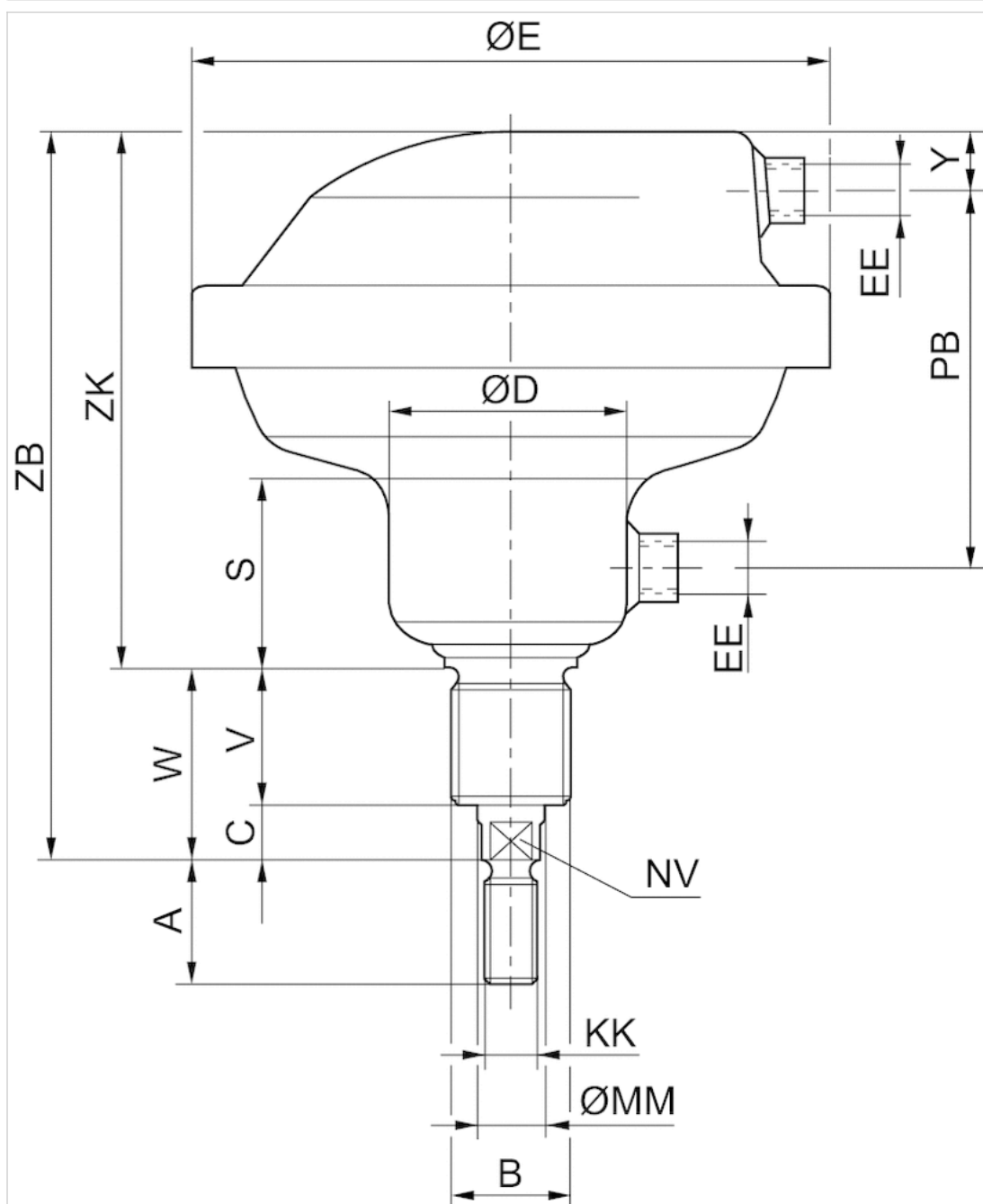
Informacje Techniczne

Materiał

Rura cylindra	Stal
Tłoczyisko	Stal
Pokrywa przednia	Stal
Uszczelka	Kauczuk nitylowy

Rozmiary

Rozmiary



Ciężar [kg]

Śr. tłoka	S	Ciężar kg
80 mm	40	2,8 kg
113 mm	50	5,6 kg
160 mm	50	12,2 kg

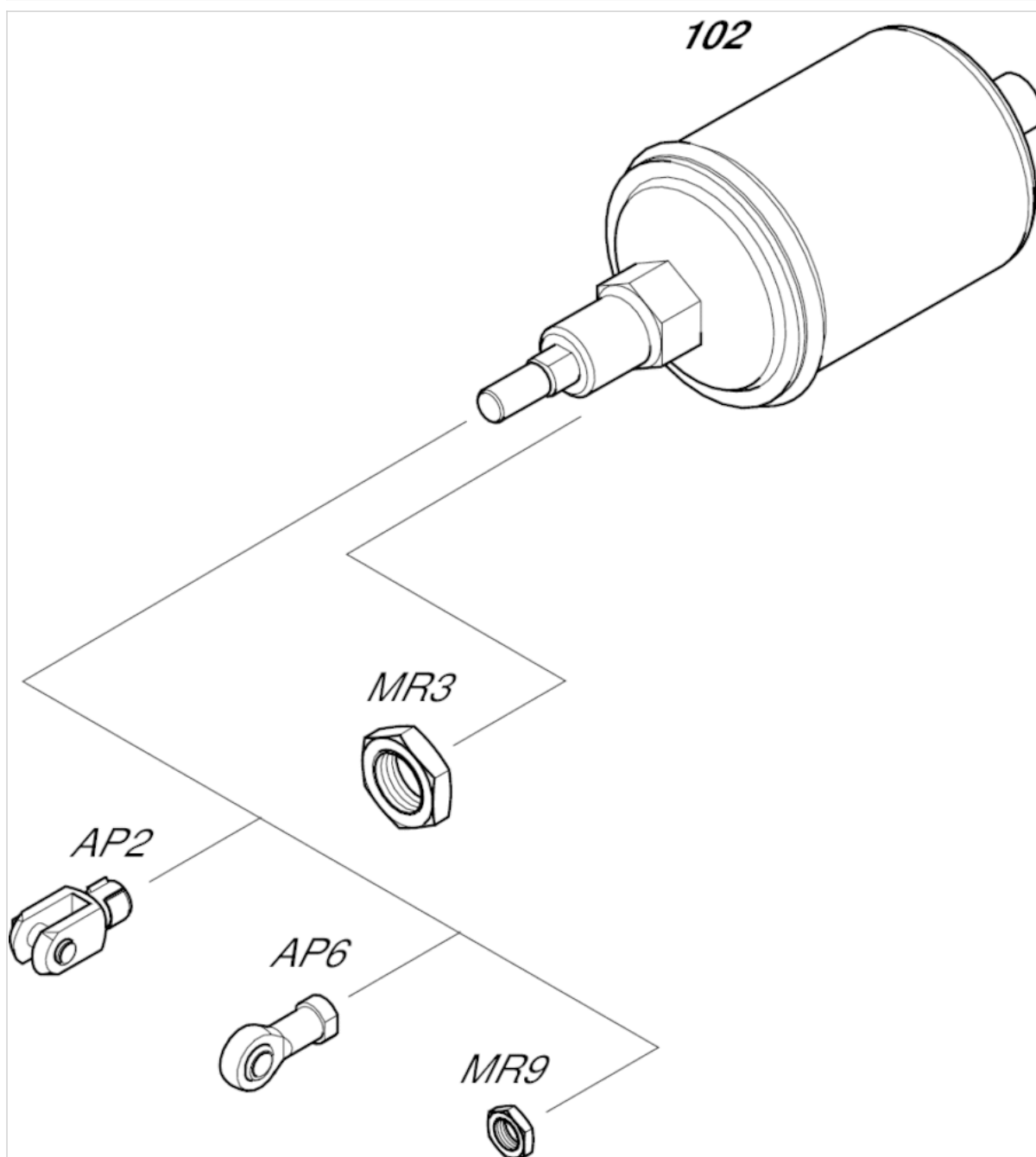
S = skok

Rozmiary

Śr. tłoka	A	B	C	D	E	S	V	W	Y	EE	KK	MM	NV	PB	ZB	ZK
80 mm	24	M24x2	14	55	150	48	38	52	15	G 1/4	M12	16	13	90	183	131
113 mm	32	M36x3	20	71	195	55	38	58	15	G 1/4	M16	20	17	107	212	154
160 mm	40	M36x3	20	88	261	58	45	65	26	G 1/2	M20	25	22	117	243	178

Przegląd akcesoriów

Rysunek poglądowy



UWAGA:

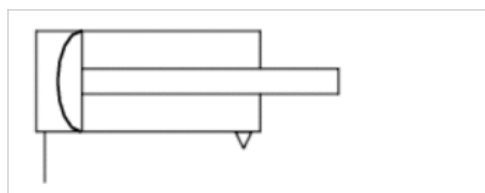
Rysunek poglądowy służy do celów orientacyjnych i przedstawia miejsca, w których można zamocować różne akcesoria do siłownika. W tym celu rysunek został uproszczony. Dlatego na jego podstawie nie można wnioskować o konkretnych wymiarach.

siłownik membranowy, Seria 102

- Ø 80-160 mm
- Przyłącza G 1/4 G 1/2
- O działaniu pojedynczym, wsunięty w stanie niezasilanym
- Tłoczyko gwint zewnętrzny
- gwint dokładny



Króciec sprężonego powietrza	Gwint wewnętrzny
Ciśnienie robocze min/max	2 ... 8 bar
Temperatura otoczenia min./max.	-20 ... 70 °C
Temperatura medium min./maks.	-20 ... 70 °C
Medium	Sprężone powietrze
Maks. wielkość cząstek	50 µm
Zawartość oleju w sprężonym powietrzu	0 ... 5 mg/m ³
Ciśnienie służące do określania sił działania tłoka	6 bar
Ciążar	Patrz tabela u dołu



Dane techniczne

Śr. tłoka Gwint tłoczyka Przyłącza	80 mm M12x1,25 G 1/4	113 mm M16x1,5 G 1/4	160 mm M20x1,5 G 1/2
Skok 40	1020100000	-	-
50	-	1020200000	1020300000

Dane techniczne

Śr. tłoka	80 mm	113 mm	160 mm
Siła tłoka przy wysuwaniu	3000 N	6000 N	12000 N
Siła sprężynowania min. - max.	100 ... 300 N	100 ... 650 N	240 ... 1000 N

Informacje Techniczne

Punkt rosy pod ciśnieniem musi leżeć co najmniej 15 °C poniżej temperatury otoczenia i medium i może wynosić max. 3 °C .
Zawartość oleju w sprężonym powietrzu musi być stała przez cały okres żywotności.
Stosować wyłącznie oleje zaakceptowane przez firmę AVENTICS. Więcej informacji znajduje się w dokumencie „Informacje techniczne“ (dostępny w MediaCentre).

Skoki cylindrów membranowych są zależne od tolerancji.
Tolerancja przy skoku 40 mm , 50 mm , 80 mm : ± 3 mm

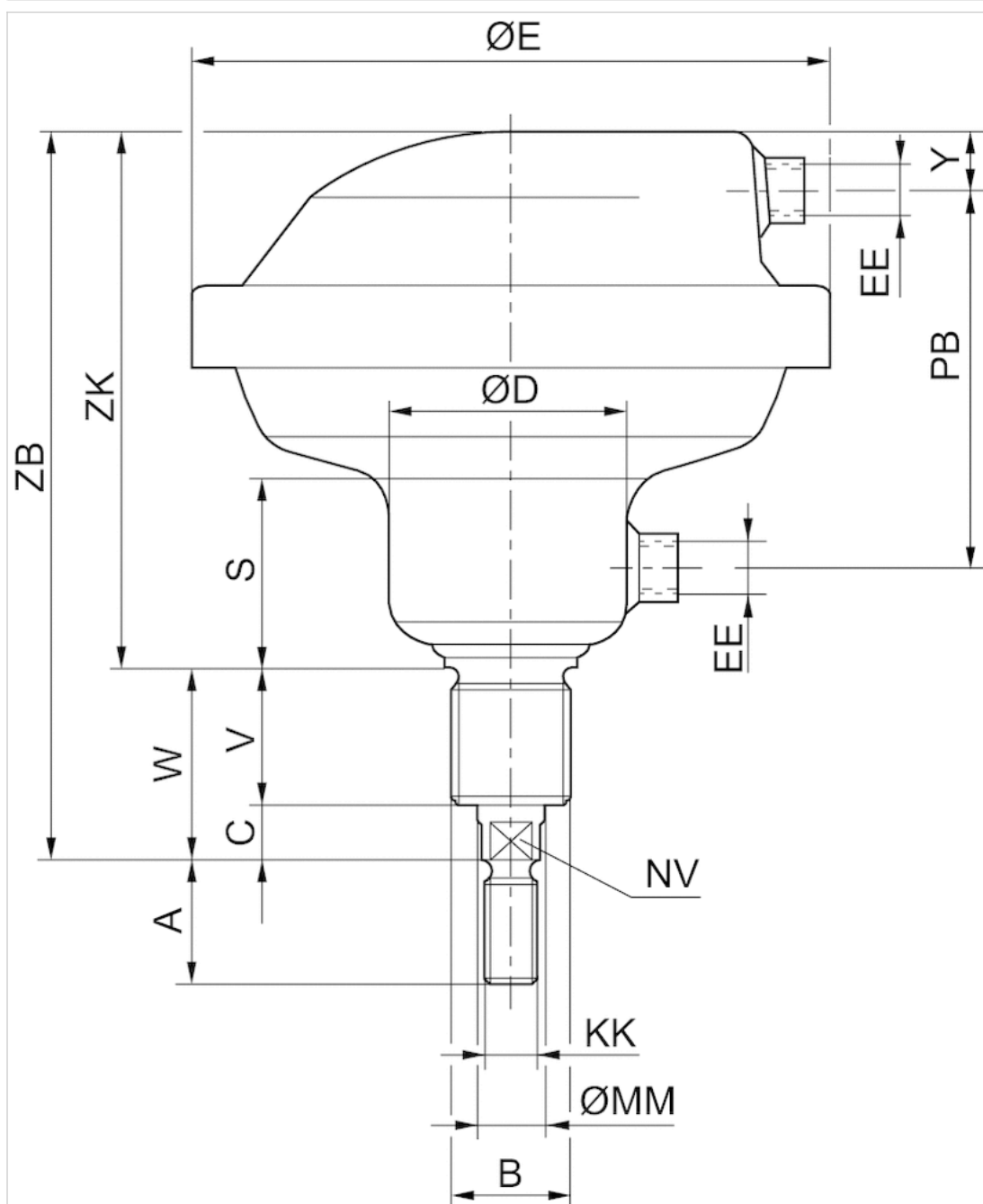
Informacje Techniczne

Materiał

Rura cylindra	Stal
Tłoczyisko	Stal
Pokrywa przednia	Stal
Uszczelka	Kauczuk nitylowy

Rozmiary

Rozmiary



Ciężar [kg]

Śr. tłoka	S	Ciężar kg
80 mm	40	2,8 kg
113 mm	50	5,6 kg
160 mm	50	12,2 kg

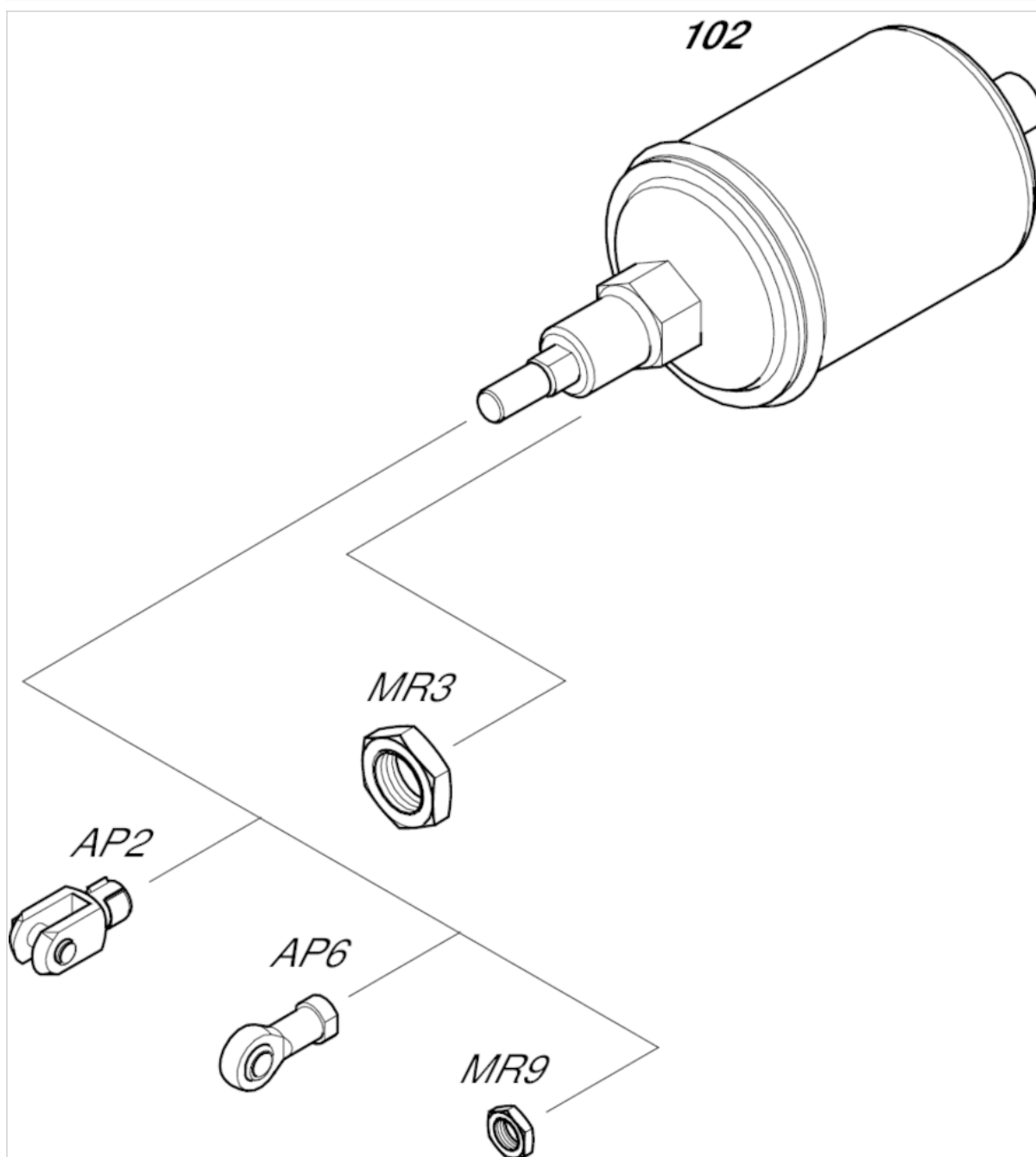
S = skok

Rozmiary

Śr. tłoka	A	B	C	D	E	S	V	W	Y	EE	KK	MM	NV	PB	ZB	ZK
80 mm	24	M24x2	14	55	150	48	38	52	15	G 1/4	M12x1,25	16	13	90	183	131
113 mm	32	M36x3	20	71	195	55	38	58	15	G 1/4	M16x1,5	20	17	107	212	154
160 mm	40	M36x3	20	88	261	58	45	65	26	G 1/2	M20x1,5	25	22	117	243	178

Przegląd akcesoriów

Rysunek poglądowy



UWAGA:

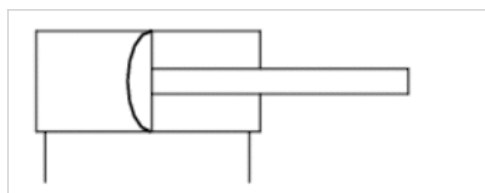
Rysunek poglądowy służy do celów orientacyjnych i przedstawia miejsca, w których można zamocować różne akcesoria do siłownika. W tym celu rysunek został uproszczony. Dlatego na jego podstawie nie można wnioskować o konkretnych wymiarach.

siłownik membranowy, Seria 102

- Ø 80-160 mm
- Przyłącza G 1/4 G 1/2
- dwustronnego działania
- Tłoczysko gwint zewnętrzny
- Gwint zwykły



Króciec sprężonego powietrza	Gwint wewnętrzny
Ciśnienie robocze min/max	2 ... 8 bar
Temperatura otoczenia min./max.	-20 ... 70 °C
Temperatura medium min./maks.	-20 ... 70 °C
Medium	Sprężone powietrze
Maks. wielkość cząstek	50 µm
Zawartość oleju w sprężonym powietrzu	0 ... 5 mg/m ³
Ciśnienie służące do określania sił działania tłoka	6 bar
Ciążar	Patrz tabela u dołu



Dane techniczne

Śr. tłoka Gwint tłoczyska Przyłącza	80 mm M12 G 1/4	113 mm M16 G 1/4	160 mm M20 G 1/2
Skok 40	1026100000	-	-
50	-	1026200000	1026300000

Dane techniczne

Śr. tłoka	80 mm	113 mm	160 mm
Siła tłoka przy wsuwaniu	2880 N	5800 N	11600 N
Siła tłoka przy wysuwaniu	3000 N	6000 N	12000 N
Siła sprężynowania min. - max.	-	100 N	-

Informacje Techniczne

Punkt rosy pod ciśnieniem musi leżeć co najmniej 15 °C poniżej temperatury otoczenia i medium i może wynosić max. 3 °C . Zawartość oleju w sprężonym powietrzu musi być stała przez cały okres żywotności. Stosować wyłącznie oleje zaaprobowane przez firmę AVENTICS. Więcej informacji znajduje się w dokumencie „Informacje techniczne“ (dostępny w MediaCentre).

Skoki cylindrów membranowych są zależne od tolerancji. Tolerancja przy skoku 40 mm , 50 mm , 80 mm : ± 3 mm

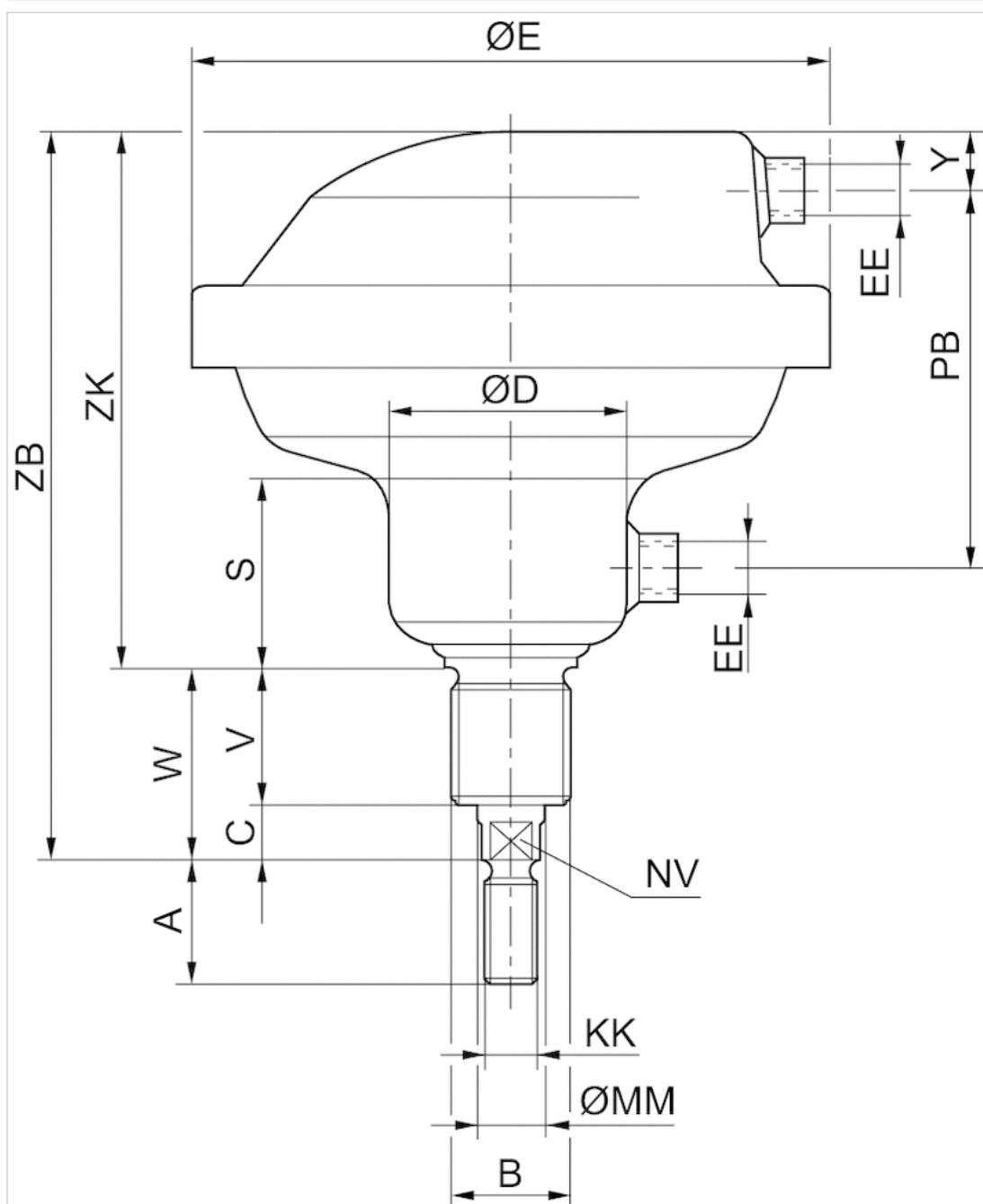
Informacje Techniczne

Materiał

Rura cylindra	Stal
Tłoczyisko	Stal
Pokrywa przednia	Stal
Uszczelka	Kauczuk nitylowy

Rozmiary

Rozmiary



Rozmiary

Śr. tłoka	A	B	C	D	E	S	V	W	Y	EE	KK	MM	NV	PB	ZB	ZK
80 mm	24	M24x2	14	55	150	48	38	52	15	G 1/4	M12	16	13	90	183	131
113 mm	32	M36x3	20	71	195	55	38	58	15	G 1/4	M16	20	17	107	212	154
160 mm	40	M36x3	20	88	261	58	45	65	26	G 1/2	M20	25	22	117	243	178

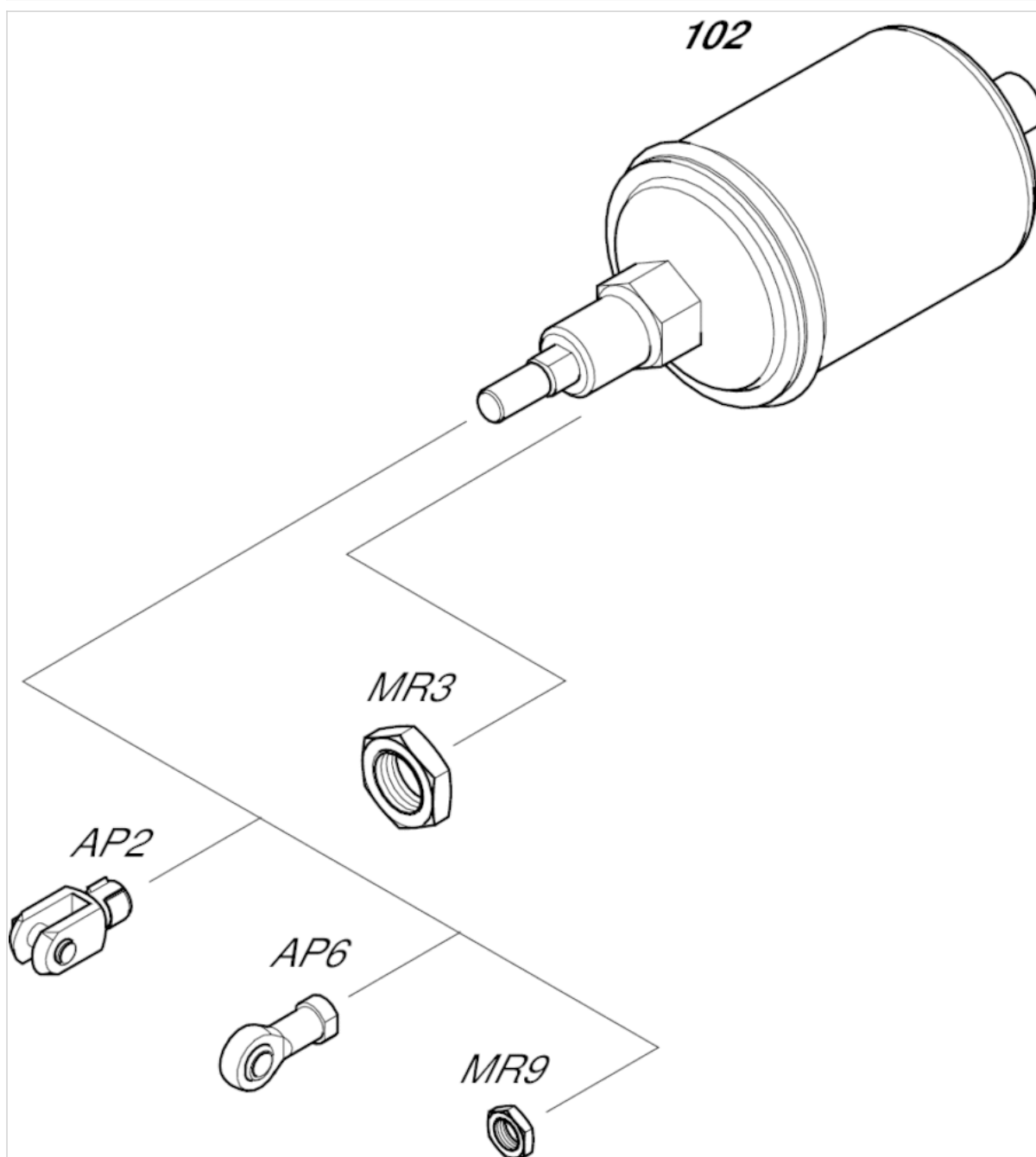
Ciężar [kg]

Śr. tłoka	S	Ciężar kg
80 mm	40	2,6 kg
113 mm	50	5,4 kg
160 mm	50	11,4 kg

S = skok

Przegląd akcesoriów

Rysunek poglądowy



UWAGA:

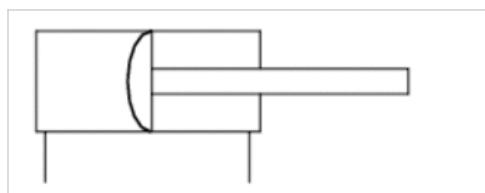
Rysunek poglądowy służy do celów orientacyjnych i przedstawia miejsca, w których można zamocować różne akcesoria do siłownika. W tym celu rysunek został uproszczony. Dlatego na jego podstawie nie można wnioskować o konkretnych wymiarach.

siłownik membranowy, Seria 102

- Ø 80-160 mm
- Przyłącza G 1/4 G 1/2
- dwustronnego działania
- Tłoczysko gwint zewnętrzny
- gwint dokładny



Króciec sprężonego powietrza	Gwint wewnętrzny
Ciśnienie robocze min/max	2 ... 8 bar
Temperatura otoczenia min./max.	-20 ... 70 °C
Temperatura medium min./maks.	-20 ... 70 °C
Medium	Sprężone powietrze
Maks. wielkość cząstek	50 µm
Zawartość oleju w sprężonym powietrzu	0 ... 5 mg/m ³
Ciśnienie służące do określania sił działania tłoka	6 bar
Ciążar	Patrz tabela u dołu



Dane techniczne

Śr. tłoka Gwint tłoczyska Przyłącza	80 mm M12x1,25 G 1/4	113 mm M16x1,5 G 1/4	160 mm M20x1,5 G 1/2
Skok 40	1021100000	-	-
50	-	1021200000	1021300000

Dane techniczne

Śr. tłoka	80 mm	113 mm	160 mm
Siła tłoka przy wsuwaniu	2880 N	5800 N	11600 N
Siła tłoka przy wysuwaniu	3000 N	6000 N	12000 N
Siła sprężynowania min. - max.	-	100 N	-

Informacje Techniczne

Punkt rosy pod ciśnieniem musi leżeć co najmniej 15 °C poniżej temperatury otoczenia i medium i może wynosić max. 3 °C . Zawartość oleju w sprężonym powietrzu musi być stała przez cały okres żywotności. Stosować wyłącznie oleje zaaprobowane przez firmę AVENTICS. Więcej informacji znajduje się w dokumencie „Informacje techniczne“ (dostępny w MediaCentre).

Skoki cylindrów membranowych są zależne od tolerancji. Tolerancja przy skoku 40 mm , 50 mm , 80 mm : ± 3 mm

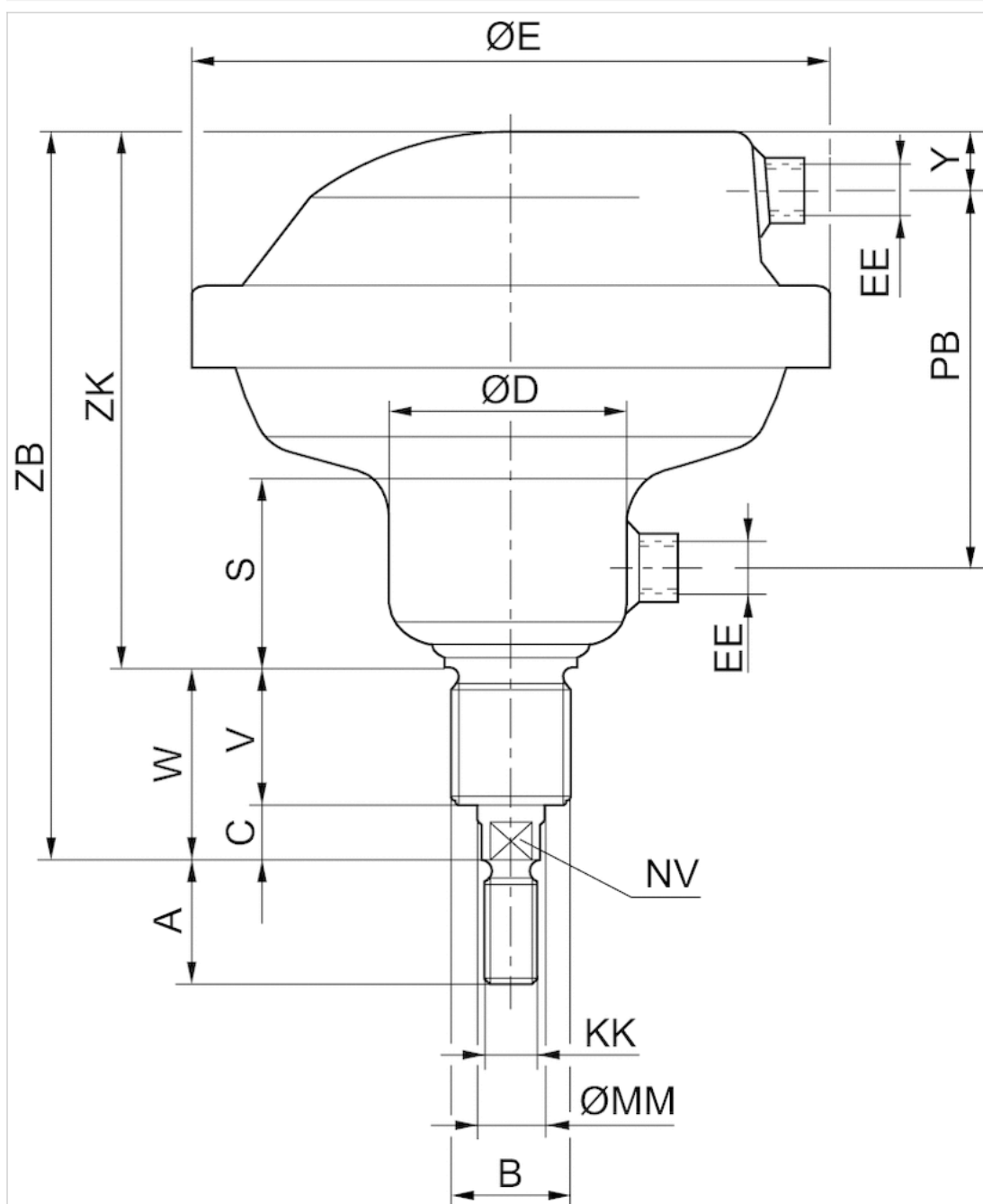
Informacje Techniczne

Materiał

Rura cylindra	Stal
Tłoczyisko	Stal
Pokrywa przednia	Stal
Uszczelka	Kauczuk nitylowy

Rozmiary

Rozmiary



Rozmiary

Śr. tłoka	A	B	C	D	E	S	V	W	Y	EE	KK	MM	NV	PB	ZB	ZK
80 mm	24	M24x2	14	55	150	48	38	52	15	G 1/4	M12x1,25	16	13	90	183	131
113 mm	32	M36x3	20	71	195	55	38	58	15	G 1/4	M16x1,5	20	17	107	212	154
160 mm	40	M36x3	20	88	261	58	45	65	26	G 1/2	M20x1,5	25	22	117	243	178

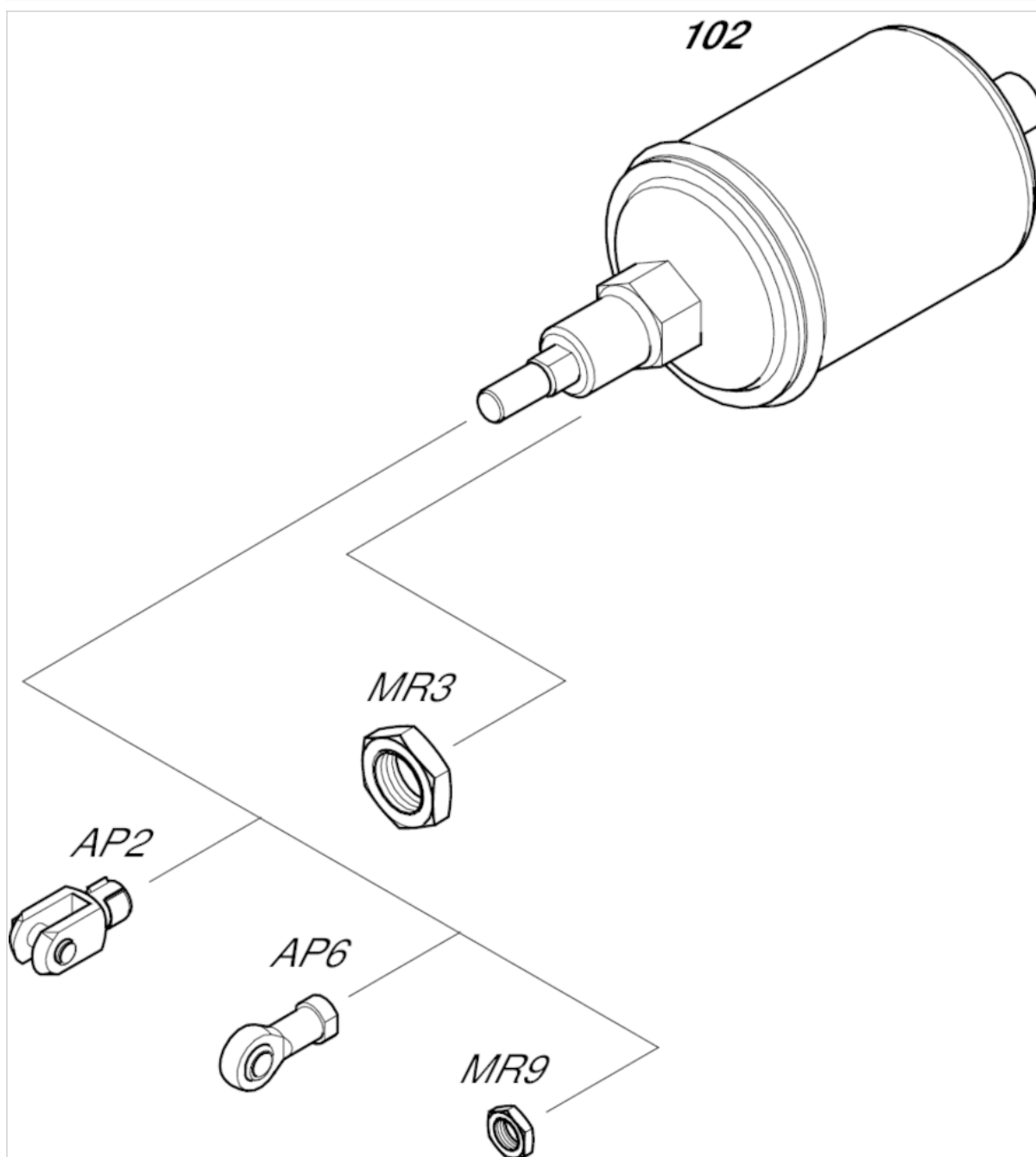
Ciężar [kg]

Śr. tłoka	S	Ciężar kg
80 mm	40	2,6 kg
113 mm	50	5,4 kg
160 mm	50	11,4 kg

S = skok

Przegląd akcesoriów

Rysunek poglądowy



UWAGA:

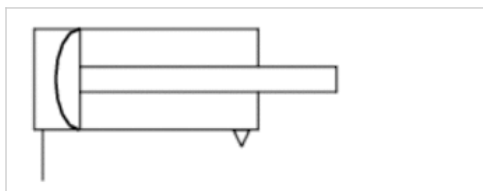
Rysunek poglądowy służy do celów orientacyjnych i przedstawia miejsca, w których można zamocować różne akcesoria do siłownika. W tym celu rysunek został uproszczony. Dlatego na jego podstawie nie można wnioskować o konkretnych wymiarach.

Cylinder tłoczkowy, Seria 102

- Ø 60-250 mm
- Przyłącza G 1/4 G 1/2
- O działaniu pojedynczym, wsunięty w stanie niezasilanym
- Tłoczek gwint zewnętrzny
- Gwint zwykły



Króciec sprężonego powietrza	Gwint wewnętrzny
Ciśnienie robocze min/max	2 ... 8 bar
Temperatura otoczenia min./max.	-20 ... 70 °C
Temperatura medium min./maks.	-20 ... 70 °C
Medium	Sprężone powietrze
Maks. wielkość cząstek	50 µm
Zawartość oleju w sprężonym powietrzu	0 ... 5 mg/m ³
Ciśnienie służące do określania sił działania tłoka	6 bar
Ciążar	Patrz tabela u dołu



Dane techniczne

Śr. tłoka Gwint tłoczyska Przyłącza	60 mm M12 G 1/4	85 mm M12 G 1/4	250 mm M24 G 1/2
Skok 80	1027100000	1027200000	-
100	-	-	1027300000

Dane techniczne

Śr. tłoka	60 mm	85 mm	250 mm
Siła tłoka przy wysuwaniu	1600 N	3000 N	25000 N
Siła sprężynowania min. - max.	130 ... 320 N	130 ... 320 N	900 ... 2750 N

Informacje Techniczne

Punkt rosy pod ciśnieniem musi leżeć co najmniej 15 °C poniżej temperatury otoczenia i medium i może wynosić max. 3 °C .
Zawartość oleju w sprężonym powietrzu musi być stała przez cały okres żywotności.
Stosować wyłącznie oleje zaakceptowane przez firmę AVENTICS. Więcej informacji znajduje się w dokumencie „Informacje techniczne“ (dostępny w MediaCentre).

Tolerancja przy skoku 40 mm , 50 mm , 80 mm : ± 3 mm
Tolerancja przy skoku 100 mm : + 6 mm /- 1 mm

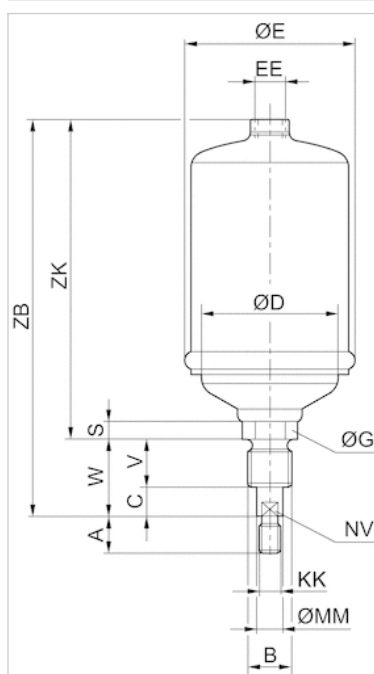
Informacje Techniczne

Materiał

Rura cylindra	Stal
Tłoczyisko	Stal
Pokrywa przednia	Stal
Uszczelka	Kauczuk nitylowy

Rozmiary

Rozmiary



Rozmiary

Śr. tłoka	A	B	C	D	E	G	S	V	W	EE	KK	MM	NV	ZB	ZK
60 mm	24	M 24	11	54	66	30	18	30	41	G 1/4	M12	14	12	222	181
85 mm	24	M24	11	77	93	30	18	30	41	G 1/4	M12	14	12	222	181
250 mm	48	M48x3	20	56	268	50	33	40	60	G 1/2	M24	28	25	385	325

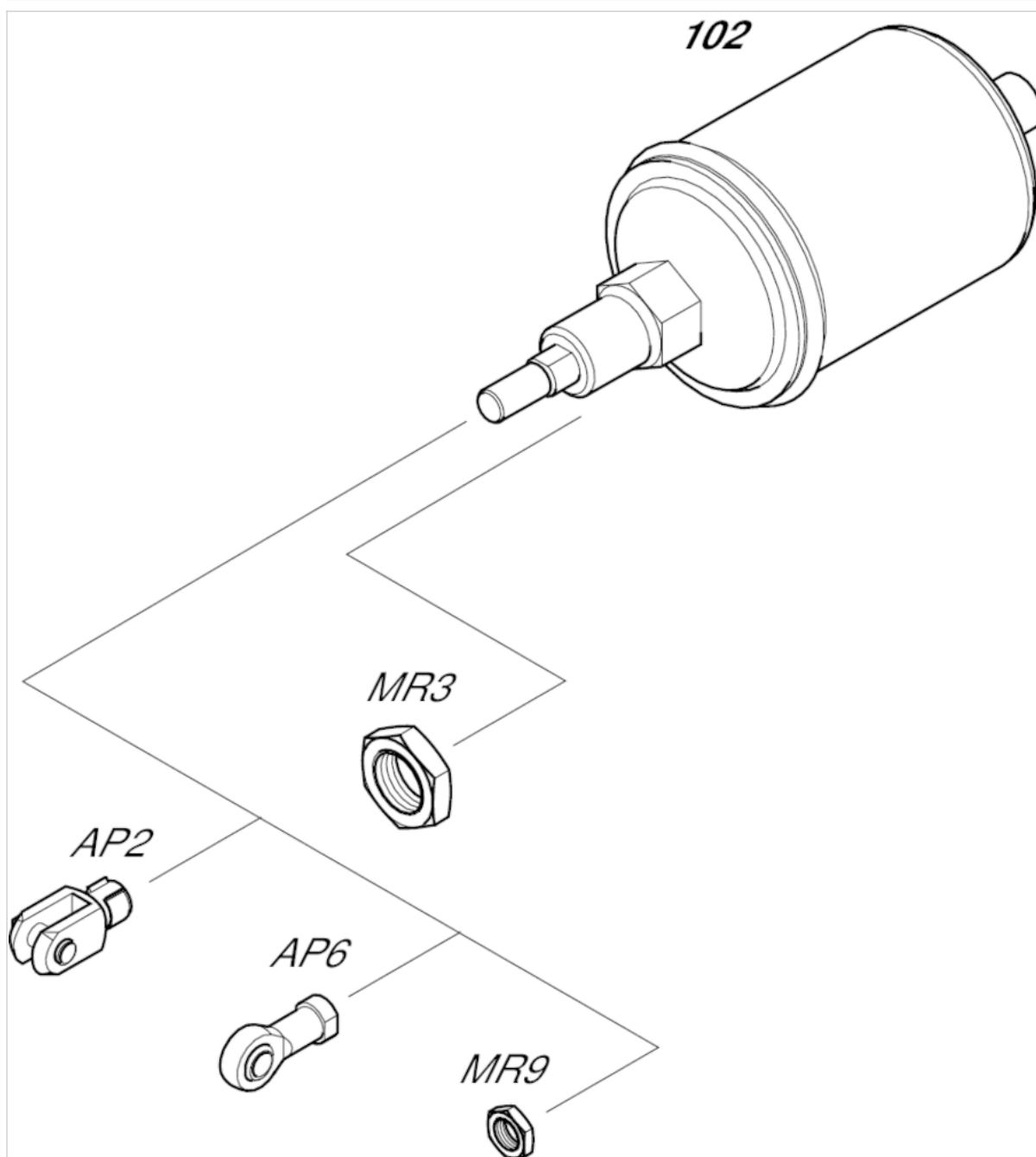
Ciężar [kg]

Śr. tłoka	S	Ciężar kg
60 mm	80 mm	1 kg
85 mm	80 mm	1,5 kg
250 mm	100 mm	22,2 kg

S = skok

Przegląd akcesoriów

Rysunek poglądowy



UWAGA:

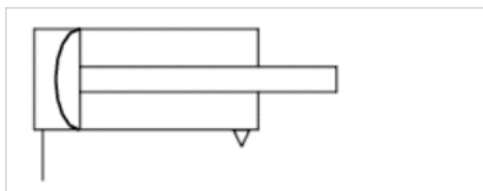
Rysunek poglądowy służy do celów orientacyjnych i przedstawia miejsca, w których można zamocować różne akcesoria do siłownika. W tym celu rysunek został uproszczony. Dlatego na jego podstawie nie można wnioskować o konkretnych wymiarach.

Cylinder tłoczkowy, Seria 102

- Ø 60-250 mm
- Przyłącza G 1/4 G 1/2
- O działaniu pojedynczym, wsunięty w stanie niezasilanym
- Tłoczek gwint zewnętrzny
- gwint dokładny



Króciec sprężonego powietrza	Gwint wewnętrzny
Ciśnienie robocze min/max	2 ... 8 bar
Temperatura otoczenia min./max.	-20 ... 70 °C
Temperatura medium min./maks.	-20 ... 70 °C
Medium	Sprężone powietrze
Maks. wielkość cząstek	50 µm
Zawartość oleju w sprężonym powietrzu	0 ... 5 mg/m ³
Ciśnienie służące do określania sił działania tłoka	6 bar
Ciążar	Patrz tabela u dołu



Dane techniczne

Śr. tłoka Gwint tłocznika Przyłącza	60 mm M12x1,25 G 1/4	85 mm M12x1,25 G 1/4	250 mm M24x2 G 1/2
Skok 80	1022100000	1022200000	-
100	-	-	1022300000

Dane techniczne

Śr. tłoka	60 mm	85 mm	250 mm
Siła tłoka przy wysuwaniu	1600 N	3000 N	25000 N
Siła sprężynowania min. - max.	130 ... 320 N	130 ... 320 N	900 ... 2750 N

Informacje Techniczne

Punkt rosy pod ciśnieniem musi leżeć co najmniej 15 °C poniżej temperatury otoczenia i medium i może wynosić max. 3 °C .
Zawartość oleju w sprężonym powietrzu musi być stała przez cały okres żywotności.
Stosować wyłącznie oleje zaaprobowane przez firmę AVENTICS. Więcej informacji znajduje się w dokumencie „Informacje techniczne“ (dostępny w MediaCentre).

Tolerancja przy skoku 40 mm , 50 mm , 80 mm : ± 3 mm
Tolerancja przy skoku 100 mm : + 6 mm /- 1 mm

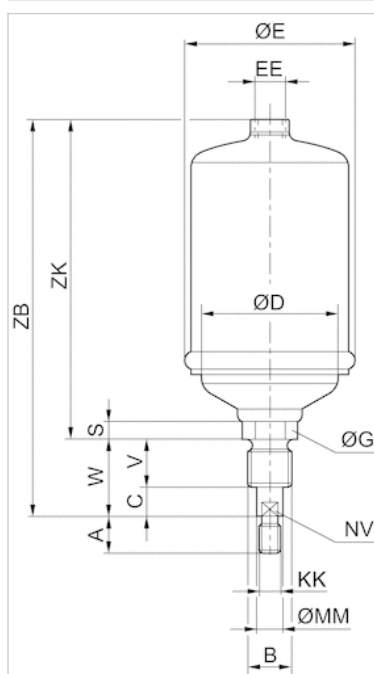
Informacje Techniczne

Materiał

Rura cylindra	Stal
Tłoczyisko	Stal
Pokrywa przednia	Stal
Uszczelka	Kauczuk nitylowy

Rozmiary

Rozmiary



Rozmiary

Śr. tłoka	A	B	C	D	E	G	S	V	W	EE	KK	MM	NV	ZB	ZK
60 mm	24	M 24	11	54	66	30	18	30	41	G 1/4	M12x1,25	14	12	222	181
85 mm	24	M24	11	77	93	30	18	30	41	G 1/4	M12x1,25	14	12	222	181
250 mm	48	M48x3	20	56	268	50	33	40	60	G 1/2	M24x2	28	25	385	325

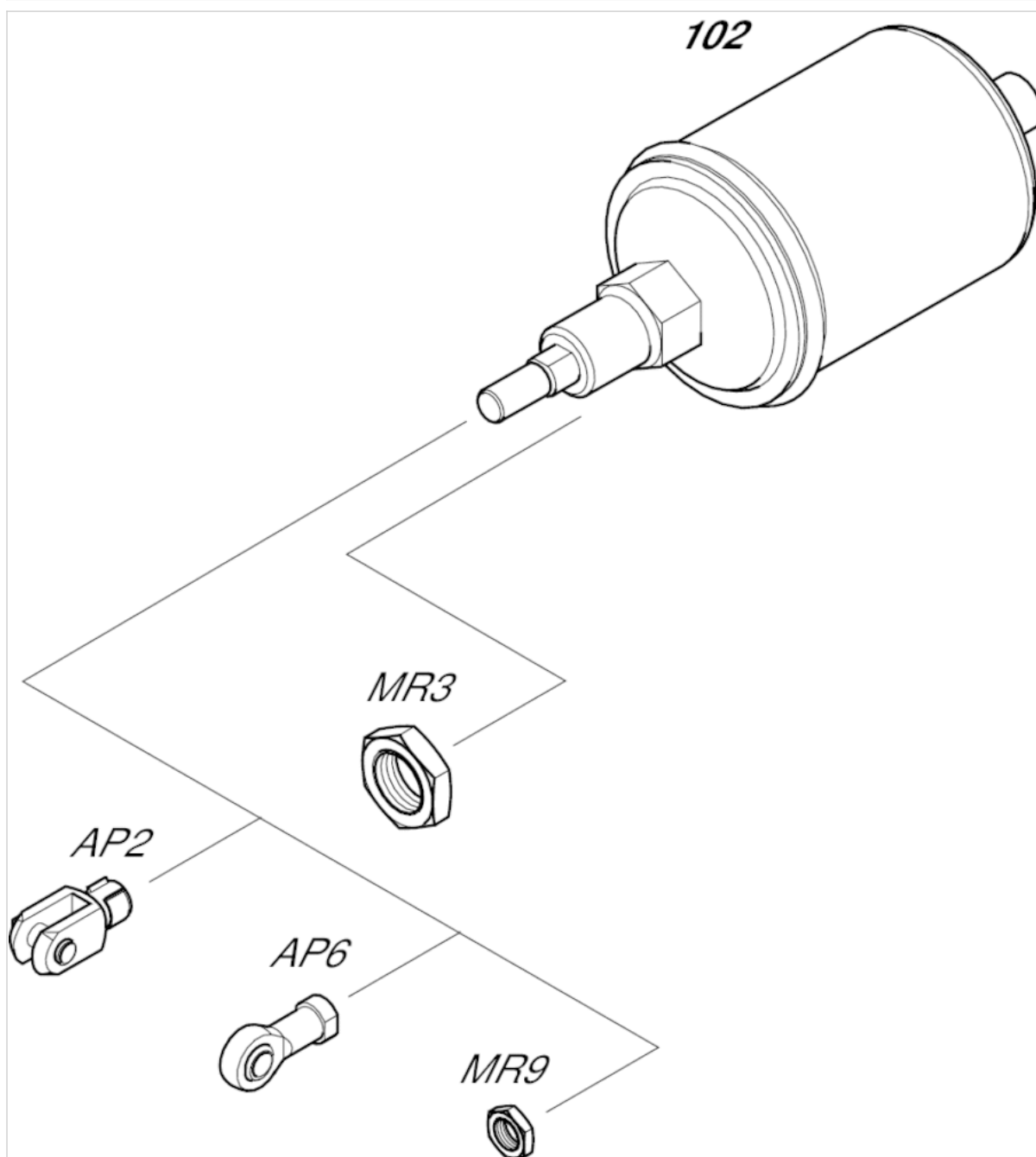
Ciężar [kg]

Śr. tłoka	S	Ciężar kg
60 mm	80 mm	1 kg
85 mm	80 mm	1,5 kg
250 mm	100 mm	22,2 kg

S = skok

Przegląd akcesoriów

Rysunek poglądowy



UWAGA:

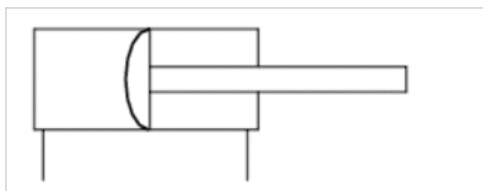
Rysunek poglądowy służy do celów orientacyjnych i przedstawia miejsca, w których można zamocować różne akcesoria do siłownika. W tym celu rysunek został uproszczony. Dlatego na jego podstawie nie można wnioskować o konkretnych wymiarach.

Cylinder tłoczyskowy, Seria 102

- Ø 250 mm
- Przyłącza G 1/2
- dwustronnego działania
- Tłoczysko gwint zewnętrzny
- Gwint zwykły



Króciec sprężonego powietrza	Gwint wewnętrzny
Ciśnienie robocze min/max	2 ... 8 bar
Temperatura otoczenia min./max.	-20 ... 70 °C
Temperatura medium min./maks.	-20 ... 70 °C
Medium	Sprężone powietrze
Maks. wielkość cząstek	50 µm
Zawartość oleju w sprężonym powietrzu	0 ... 5 mg/m ³
Ciśnienie służące do określania sił działania tłoka	6 bar
Ciężar	21,6 kg



Dane techniczne

Śr. tłoka	250 mm
Gwint tłocyska	M24
Przyłącza	G 1/2
Skok 80	1028300000

Dane techniczne

Śr. tłoka	250 mm
Siła tłoka przy wsuwaniu	24300 N
Siła tłoka przy wysuwaniu	25000 N

Informacje Techniczne

Punkt rosy pod ciśnieniem musi leżeć co najmniej 15 °C poniżej temperatury otoczenia i medium i może wynosić max. 3 °C .
Zawartość oleju w sprężonym powietrzu musi być stała przez cały okres żywotności.
Stosować wyłącznie oleje zaakceptowane przez firmę AVENTICS. Więcej informacji znajduje się w dokumencie „Informacje techniczne“ (dostępny w MediaCentre).

Tolerancja przy skoku 40 mm , 50 mm , 80 mm : ± 3 mm

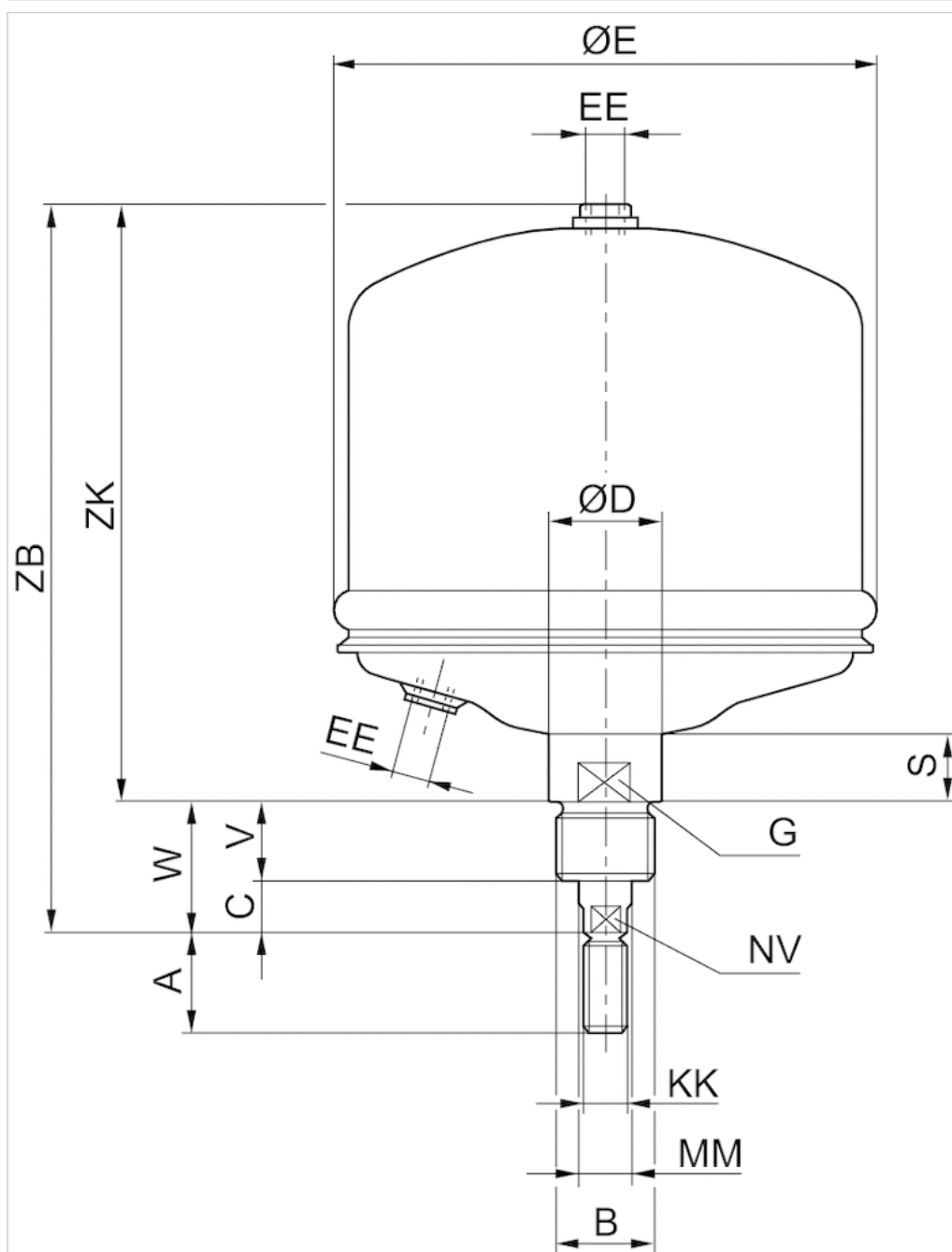
Informacje Techniczne

Materiał

Rura cylindra	Stal
Tłoczyisko	Stal
Pokrywa przednia	Stal
Uszczelka	Kauczuk nitylowy

Rozmiary

Rozmiary



Rozmiary

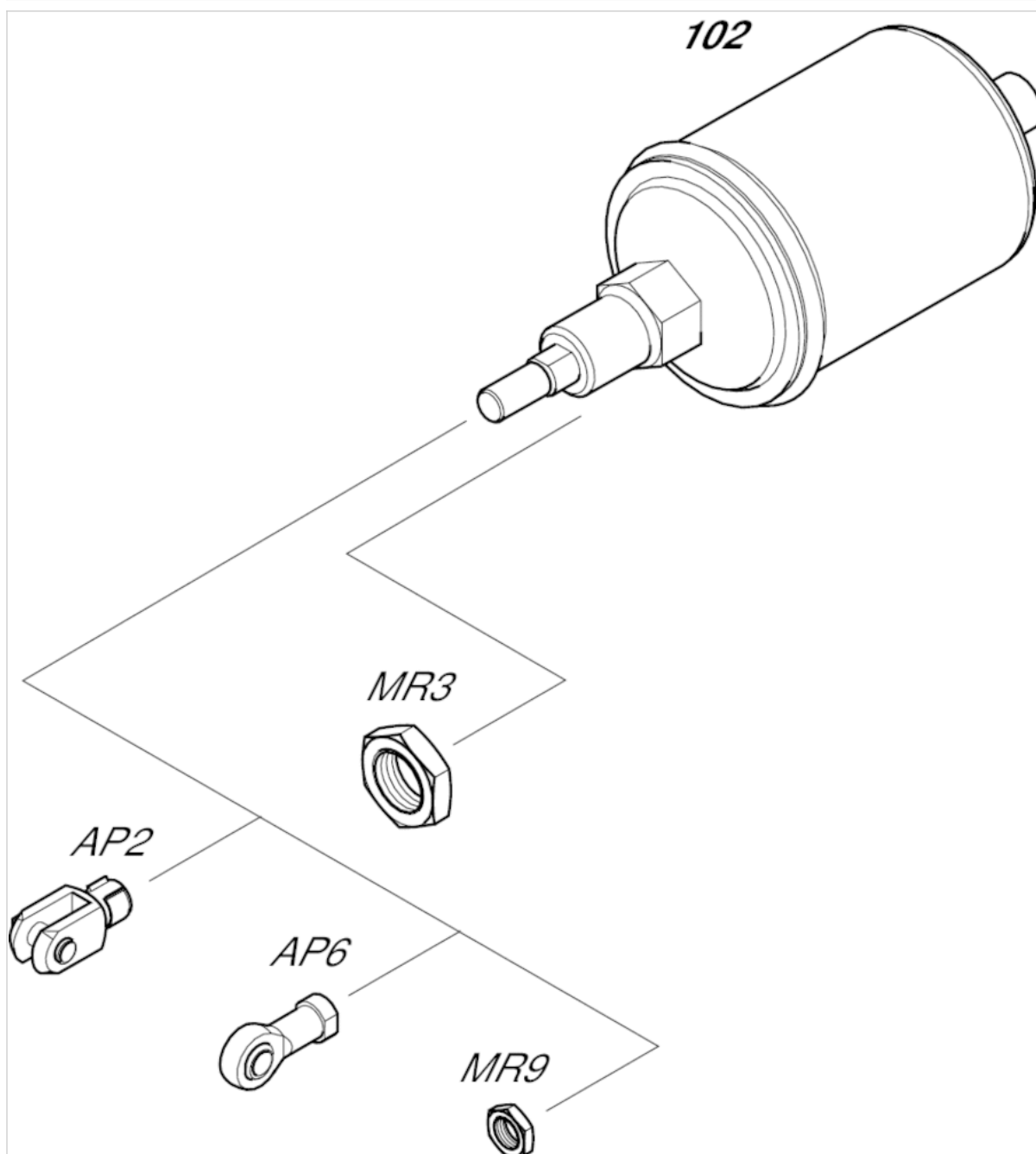
Śr. tłoka	A	B	C	D	E	G	S	V	W	EE	KK	MM	NV	ZB	ZK
250 mm	48	M48x3	20	56	268	50	33	40	60	G 1/2	M24	28	25	385	325

Ciężar [kg]

Śr. tłoka	S	Ciężar kg
250 mm	80	21,6 kg

Przegląd akcesoriów

Rysunek poglądowy



UWAGA:

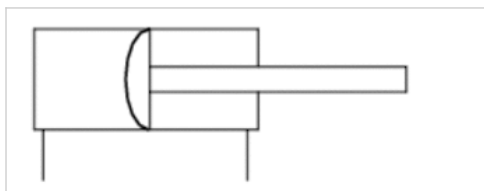
Rysunek poglądowy służy do celów orientacyjnych i przedstawia miejsca, w których można zamocować różne akcesoria do siłownika. W tym celu rysunek został uproszczony. Dlatego na jego podstawie nie można wnioskować o konkretnych wymiarach.

Cylinder tłoczyskowy, Seria 102

- Ø 250 mm
- Przyłącza G 1/2
- dwustronnego działania
- Tłoczysko gwint zewnętrzny
- gwint dokładny



Króciec sprężonego powietrza	Gwint wewnętrzny
Ciśnienie robocze min/max	2 ... 8 bar
Temperatura otoczenia min./max.	-20 ... 70 °C
Temperatura medium min./maks.	-20 ... 70 °C
Medium	Sprężone powietrze
Maks. wielkość cząstek	50 µm
Zawartość oleju w sprężonym powietrzu	0 ... 5 mg/m ³
Ciśnienie służące do określania sił działania tłoka	6 bar
Ciężar	21,6 kg



Dane techniczne

Śr. tłoka	250 mm
Gwint tłoczyka	M24x2
Przyłącza	G 1/2
Skok 80	1023300000

Dane techniczne

Śr. tłoka	250 mm
Siła tłoka przy wsuwaniu	24300 N
Siła tłoka przy wysuwaniu	25000 N

Informacje Techniczne

Punkt rosy pod ciśnieniem musi leżeć co najmniej 15 °C poniżej temperatury otoczenia i medium i może wynosić max. 3 °C . Zawartość oleju w sprężonym powietrzu musi być stała przez cały okres żywotności. Stosować wyłącznie oleje zaakceptowane przez firmę AVENTICS. Więcej informacji znajduje się w dokumencie „Informacje techniczne“ (dostępny w MediaCentre).

Tolerancja przy skoku 40 mm , 50 mm , 80 mm : ± 3 mm

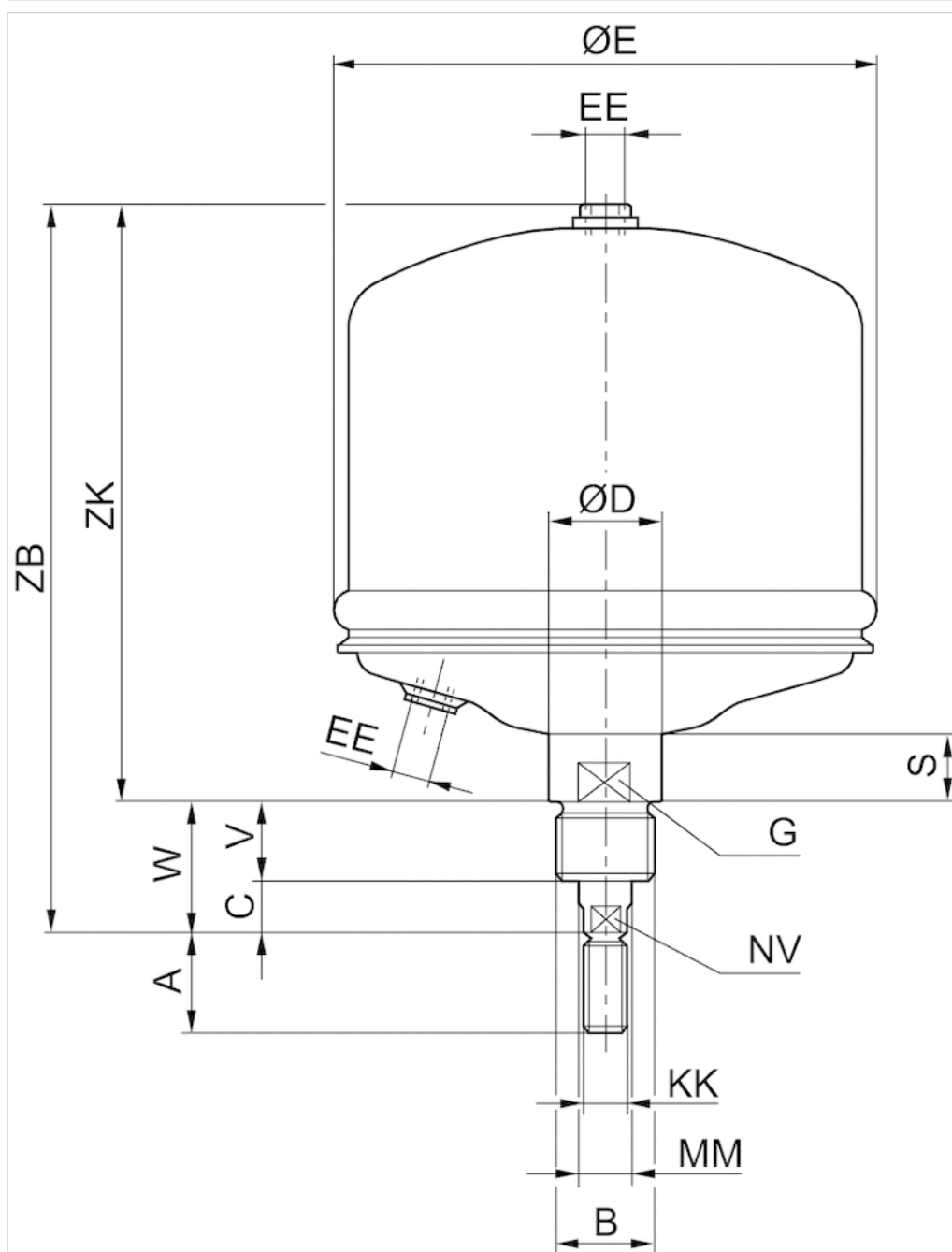
Informacje Techniczne

Materiał

Rura cylindra	Stal
Tłoczyisko	Stal
Pokrywa przednia	Stal
Uszczelka	Kauczuk nitylowy

Rozmiary

Rozmiary



Rozmiary

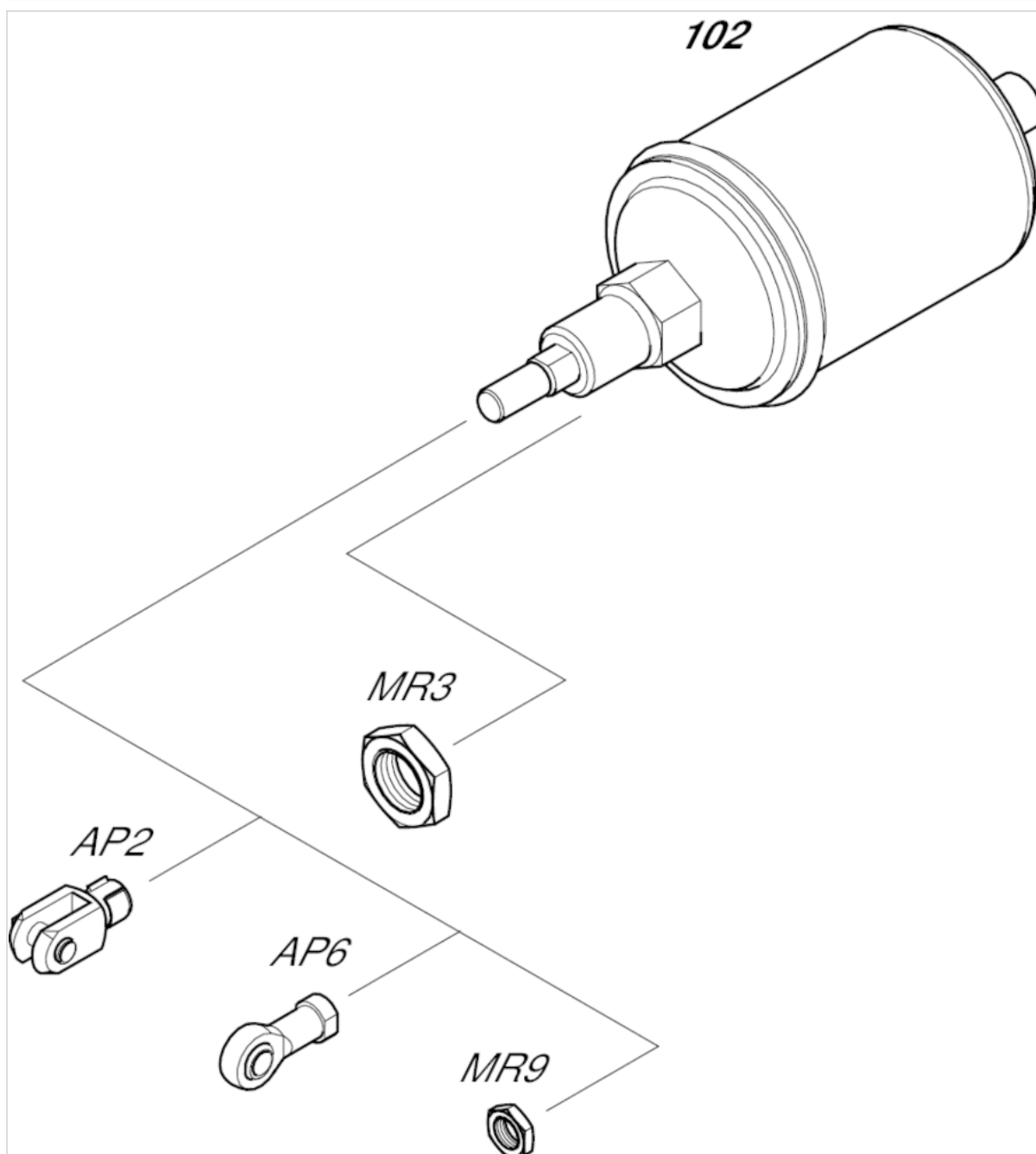
Śr. tłoka	A	B	C	D	E	G	S	V	W	EE	KK	MM	NV	ZB	ZK
250 mm	48	M48x3	20	56	268	50	33	40	60	G 1/2	M24x2	28	25	385	325

Ciężar [kg]

Śr. tłoka	S	Ciężar kg
250 mm	80	21,6 kg

Przegląd akcesoriów

Rysunek poglądowy



UWAGA:

Rysunek poglądowy służy do celów orientacyjnych i przedstawia miejsca, w których można zamocować różne akcesoria do siłownika. W tym celu rysunek został uproszczony. Dlatego na jego podstawie nie można wnioskować o konkretnych wymiarach.

Nakrętka mocowania siłownika, Seria MR3

- Odpowiednia śr. tłoka 80 60, 85 113, 160 250 mm

- dla serii 102



Ciężar

Patrz tabela u dołu

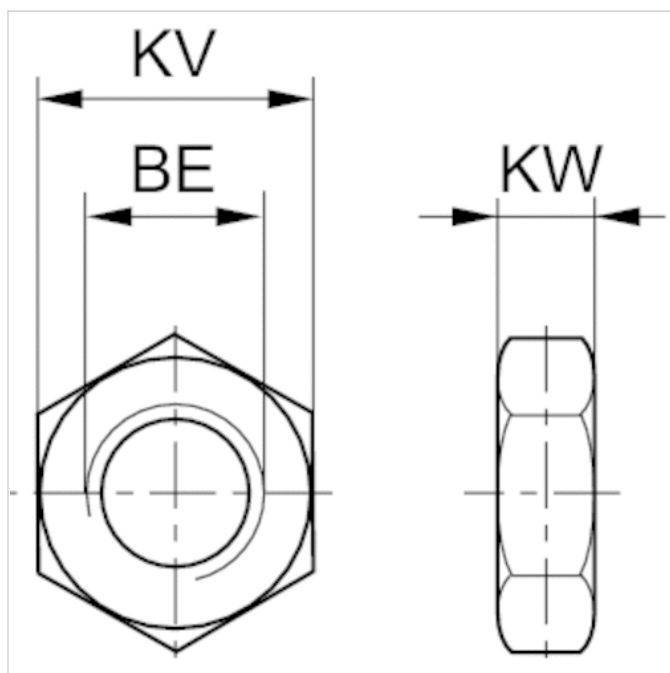
Dane techniczne

Numer materiałowy	Śr. tłoka	Wielkość gwintu	Ciężar
3008010180	80 mm	M24x2	0,04 kg
3056010180	60, 85 mm	M24	0,04 kg
3012010180	113, 160 mm	M36x3	0,13 kg
3075010180	250 mm	M48x3	0,18 kg

Informacje Techniczne

Materiał	
Materiał	Stal
	ocynkowany

Rozmiary



Rozmiary

Numer materiałowy	Śr. tłoka	Dla serii	BE	KV	KW
3008010180	80 mm	102	M24x2	36	8
3056010180	60, 85 mm	102	M24	36	8
3012010180	113, 160 mm	102	M36x3	52	10
3075010180	250 mm	102	M48x3	65	12

Nakrętka łożyska, Seria MR9



Ciężar

Patrz tabela u dołu

Dane techniczne

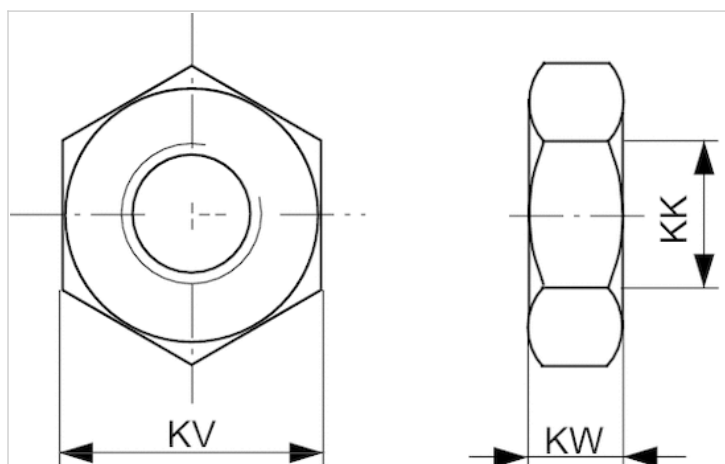
Numer materiałowy	Odpowiedni gwint łożyska	Materiał	Ciężar	
1823300030	M16x1,5	Stal, ocynkowany	0,017 kg	-
1823300031	M20x1,5	Stal, ocynkowany	0,03 kg	-
8103190394	M24x2	Stal, ocynkowany	0,06 kg	-
3590304000	M12x1,25	Stal nierdzewna	0,02 kg	-
3590305000	M16x1,5	Stal nierdzewna	0,03 kg	1)
3590308000	M20x1,5	Stal nierdzewna	0,05 kg	-

1) 3590305000 można również stosować jako nakrętkę MR3 do mocowania siłownika.

Informacje Techniczne

Materiał	
	Stal Stal nierdzewna
	ocynkowany

Rozmiary



Rozmiary

Numer materiałowy	KK	KV	KW
1823300030	M16x1,5	24	8
1823300031	M20x1,5	30	10
8103190394	M24x2	36	12
3590304000	M12x1,25	19	6
3590305000	M16x1,5	24	8
3590308000	M20x1,5	30	10

Głowica widełkowa, Seria AP2

- do montażu w siłownikach PRA, TRB, CCI, MNI, ICM, KPZ, KHZ, 167, CVI, RPC, RDC, ITS



Ciężar

Patrz tabela u dołu

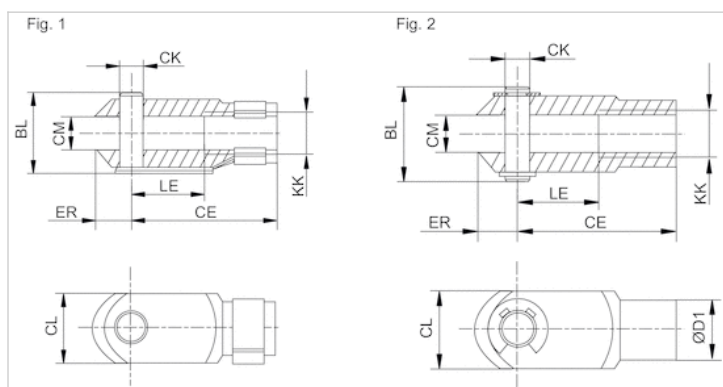
Dane techniczne

Numer materiałowy	Odpowiedni gwint tłoczyska	dla	Ciężar	Rys.
8958000132	M12	RPC 102	0,16 kg	Fig. 1
1822122025	M12x1,25	PRA TRB CCI KPZ 167 CVI RPC 102	0,16 kg	Fig. 1
1822122005	M16x1,5	PRA TRB CCI KPZ 167 CVI RPC RDC 102	0,4 kg	Fig. 1
1822122004	M20x1,5	PRA TRB KPZ 167 CVI 102	0,7 kg	Fig. 1

Informacje Techniczne

Materiał	
	Stal
	ocynkowany

Rozmiary



Rozmiary

Numer materiałowy	KK	BL	CE	ØCK e11	CL	CM	ØD1	ER	LE	Rys.
8958000132	M12	31	48	12	24	12	20	14	24	Fig. 1
1822122025	M12x1,25	31	48	12	24	12	20	14	24	Fig. 1
1822122005	M16x1,5	39	64	16	32	16	26	19	32	Fig. 1
1822122004	M20x1,5	50	80	20	40	20	34	20	40	Fig. 1

Głowica widełkowa, Seria PM6



Dane techniczne

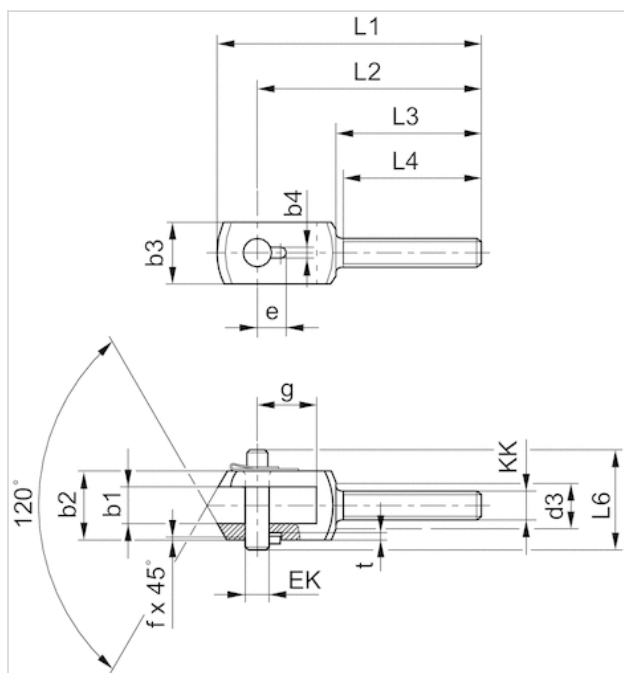
Numer materiałowy	dla	Ø łożyska przegubowego
1822122033	AP6	16 mm
1822122035	AP6	25 mm

dostawa wł .z bolcem

Informacje Techniczne

Materiał	
	Stal
	ocynkowany

Rozmiary



Rozmiary

Numer materialowy	b1 B12	b2 d12	b3	b4 +0,2	d3	e +0,3	EK	f	g	L1	L2	L3	L4 +1	L6
1822122033	16	30	25	4.3	19	12	12	1	26	108	92	58	55	39
1822122035	25	50	40	4.3	30	16	20	1	43	156	131	73	69	60

t +0,2														
3														
3														

Głowica przegubowa z kołnierzem, Seria AP6

- do montażu w siłownikach PRA, TRB, CCI, SSI, MNI, RPC, KPZ, 167, CVI, RDC, 102, ITS



Ciężar

Patrz tabela u dołu

Dane techniczne

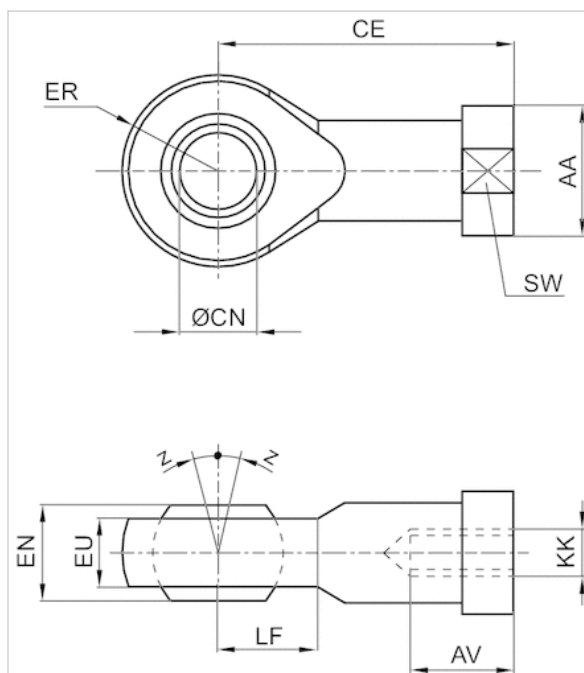
Numer materiałowy	Odpowiedni gwint tłoczyska	dla
1822124004	M12x1,25	PRA TRB CCI SSI RPC KPZ 167 CVI 102
1822124005	M16x1,5	PRA TRB CCI SSI RPC KPZ 167 CVI RDC 102
1822124006	M20x1,5	PRA TRB KPZ 167 CVI 102
8958208002	M24x2	102

Numer materiałowy	Ø łożyska przegubowego	Ciężar
1822124004	304,8 mm	0,12 kg
1822124005	406,4 mm	0,21 kg
1822124006	508 mm	0,38 kg
8958208002	635 mm	0,73 kg

Informacje Techniczne

Materiał	
	Stal
	ocynkowany

Rozmiary



Rozmiary

Numer materiałowy	KK	AA	AV min.	CE	Ø CN H7	EN -0,1	ER	EU max.	LF	SW
1822124004	M12x1,25	22	18	50	12	16	16	12.5	16	19
1822124005	M16x1,5	27	24	64	16	21	21	15.5	21	22
1822124006	M20x1,5	34	30	77	20	25	25	18.5	25	30
8958208002	M24x2	42	36	94	25	31	30	23	30	36

Z [°] max.

4

4

4

15

Głowica przegubowa bez kołnierza, Seria AP6

- do montażu w siłownikach PRA, TRB, CCL-IS/-IC, CCI, SSI, KPZ, 167, CVI, RPC, ITS



Ciężar

Patrz tabela u dołu

Dane techniczne

Numer materiałowy	Odpowiedni gwint tłoczyka	dla
3660904000	M12x1,25	PRA TRB CCI SSI RPC KPZ 167 CVI 102
3660905000	M16x1,5	PRA TRB CCI SSI RPC KPZ 167 CVI RDC 102
3660908000	M20x1,5	PRA TRB KPZ 167 CVI 102

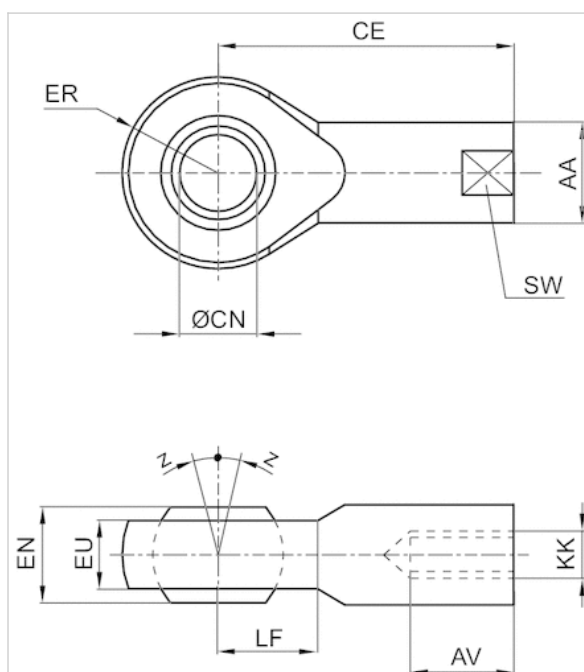
Numer materiałowy	Ø łożyska przegubowego	Ciężar
3660904000	304,8 mm	0,12 kg
3660905000	406,4 mm	0,28 kg
3660908000	508 mm	0,44 kg

wersja wąska

Informacje Techniczne

Materiał	
	Stal
	ocynkowany

Rozmiary



Rozmiary

Numer materiałowy	KK	AA	AV min.	CE	Ø CN H7	EN -0,1	ER	EU max.	LF	SW
3660904000	M12x1,25	22	16	50	12	12	17	8	16	19
3660905000	M16x1,5	29	24	67	16	16	23	11	20	24
3660908000	M20x1,5	34	30	77	20	20	26,5	13	23	30

Z [°] max.

8

8

8